

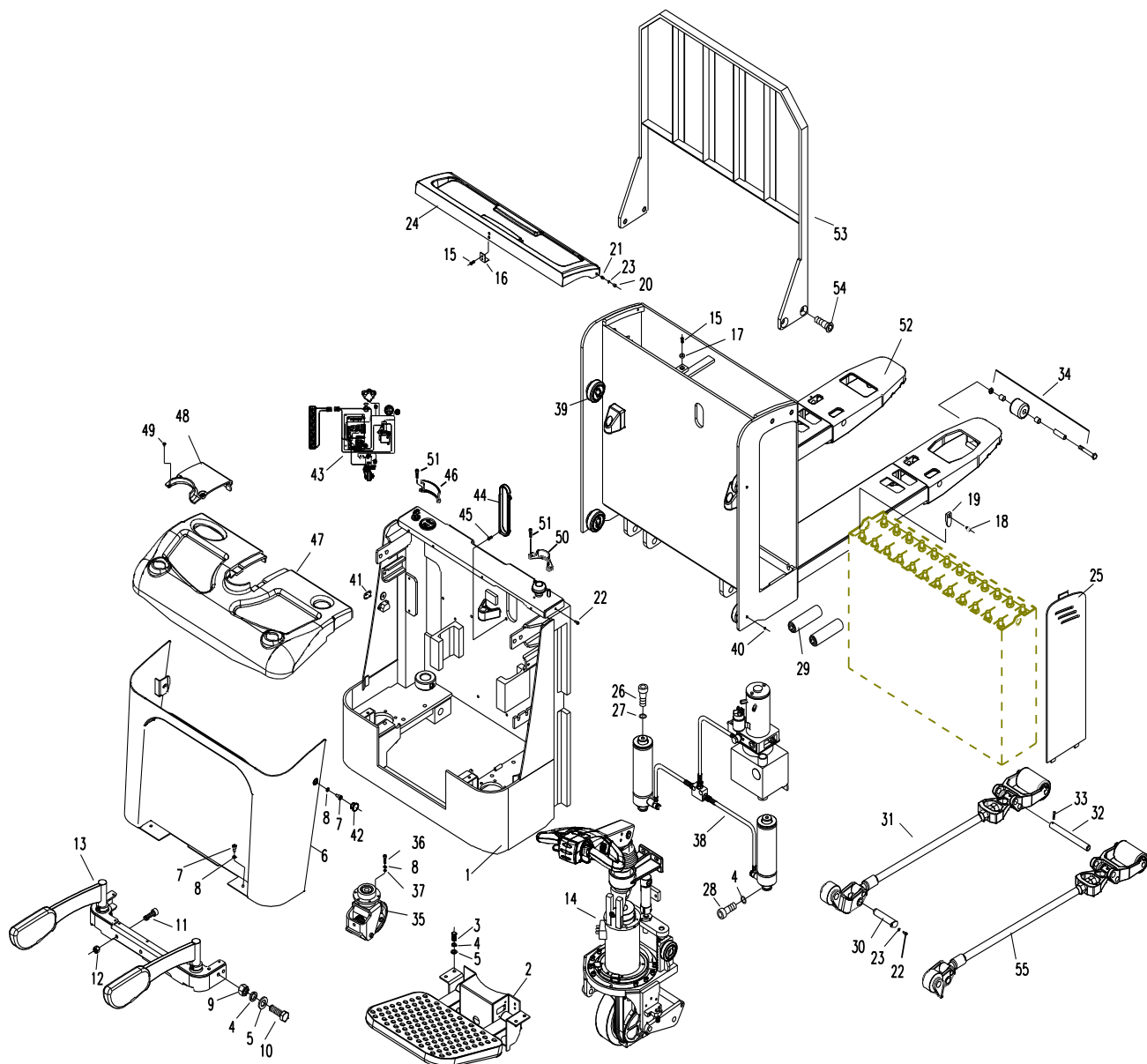
## Каталог запчастей тележка электрическая CBD20R-II



## Оглавление

Запчасти для электрических самоходных тележек CBD20R-II .....	3
Ролик загрузки АКБ для тележек электрических самоходных CBD20R-II .....	6
Боковая дверца для тележек электрических самоходных CBD20R-II .....	6
Платформа оператора для тележек электрических самоходных CBD20R-II .....	7
Защитные перила для тележек электрических самоходных CBD20R-II .....	8
Балансир для тележек электрических самоходных CBD20R-II .....	9
Подвилочное колесо для тележек электрических самоходных CBD20R-II .....	10
Поворотный механизм для тележек электрических самоходных CBD20R-II .....	11
Поворотный механизм балансира для тележек электрических самоходных CBD20R-II .....	13
Привод для тележек электрических самоходных CBD20R-II .....	15
Маслостанция для тележек электрических самоходных CBD20R-II .....	18
Цилиндр гидравлический для тележек электрических самоходных CBD20R-II .....	19
Цилиндр гидравлический малый для тележек электрических самоходных CBD20R-II .....	20
Тяга в сборе для тележек электрических самоходных CBD20R-II .....	21
Коромысло тяги для тележек электрических самоходных CBD20R-II .....	22
Соединительная головка тяги для тележек электрических самоходных CBD20R-II .....	23
Тандем подвилочных колес для тележек электрических самоходных CBD20R-II .....	23
Электрическая система для тележек электрических самоходных CBD20R-II .....	24
Силовая коса для тележек электрических самоходных CBD20R-II .....	26
Сигнальная коса для тележек электрических самоходных CBD20R-II .....	27
Мотор передвижения для тележек электрических самоходных CBD20R-II .....	28

## Запчасти для электрических самоходных тележек CBD20R-II

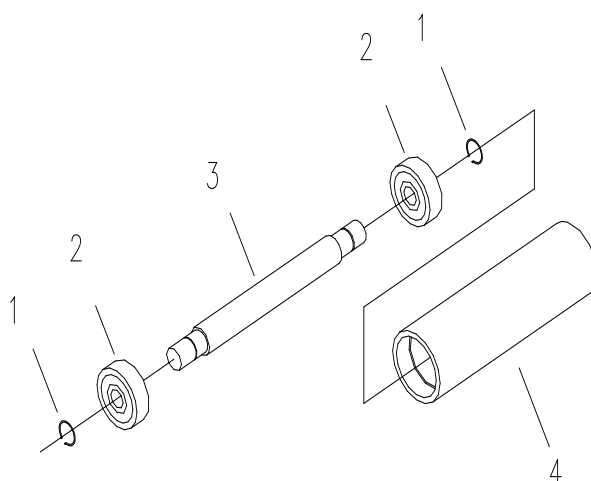


№	Наименование	Артикул
1	1 Передняя часть шасси для тележек электрических CBD20R-II (Rear frame assembly)	1024013
2	2 Подножка для тележек электрических CBD20R-II (Pedal assembly)	1024285
3	3 Винт M12x25 крепления подножки оператора для тележек электрических CBD20R-II (Screw 12x25)	1024015
4	4 Гровер крепления подножки оператора для тележек электрических CBD20R-II (Spring Washer 12)	1024016
5	5 Шайба крепления подножки оператора для тележек электрических CBD20R-II (Washer 12)	1024018
6	6 Защитный кожух CBD20R-II (Cover)	1018968
7	7 Винт M8x16 крепления кожуха пластикового для тележек электрических CBD20R-II (Screw M8x16)	1024019
8	8 Шайба крепления кожуха пластикового для тележек электрических CBD20R-II (Washer 8)	1024020
9	9 Гайка M12 крепления защитных перил к шасси для тележек электрических CBD20R-II (Nut M12)	1024021

№	Наименование	Артикул
10	10 Болт M12x35 крепления защитных перил к шасси для тележек электрических CBD20R-II (Screw M12X35)	1024079
11	11 Болт M10x40 крепления защитных перил к шасси для тележек электрических CBD20R-II (Screw M10X40)	1024080
12	12 Гайка M10 крепления защитных перил к шасси для тележек электрических CBD20R-II (Nut M10)	1024141
13	13 Защитные перила в сборе (для холодного склада) для CBD20R-II (Guardrail assembly cold storage)	1024168
13	13 Защитные перила в сборе для тележек электрических CBD20R-II (Guardrail assembly normal)	1024161
14	Узел привода в сборе	-----
15	15 Винт M4x10 кожуха отсека АКБ для тележек электрических CBD20R-II (Screw M4X10)	1024169
16	16 Магнит кожуха отсека АКБ для тележек электрических CBD20R-II (Magnet)	1024179
17	17 Пластина крепления кожуха отсека АКБ для тележек электрических CBD20R-II (Magnetic steel)	1024181
18	18 Винт ручной затяжки кожуха отсека АКБ для тележек электрических CBD20R-II (Locking wheel)	1024182
19	19 Фиксатор АКБ для тележек электрических CBD20R-II (Battery platen)	1024197
20	20 Втулка болта кожуха отсека АКБ для тележек электрических CBD20R-II (Bush)	1024203
21	21 Винт M6x20 крепления кожуха отсека АКБ для тележек электрических CBD20R-II (Screw M6X20)	1024210
22	22 Винт M6x12 крепления кожуха отсека АК для тележек электрических CBD20R-II (Screw M6X12)	1024239
23	23 Шайба крепления кожуха для тележек электрических CBD20R-II (Washer 6)	1024240
24	24 Крышка отсека АКБ для тележек электрических CBD20R-II (Battery box cover)	1029429
25	3.1 Дверь технологическая, отсека АКБ (Side door assembly CBD20R-II)	-----
26	26 Винт крепления штока гидроцилиндра к шасси для тележек электрических CBD20R-II (Screw M10X25)	1024241
27	27 Шайба крепления штока гидроцилиндра к шасси для тележек электрических CBD20R-II (Washer 10)	1024242
28	28 Болт M12x25 крепления гильзы гидроцилиндра для тележек электрических CBD20R-II (Screw M12X25)	1024243
29	2.4 Ролик загрузки\выгрузки АКБ (Roller CBD20R-II)	-----
30	15.11 Ось коромысла, соединительная (Axle CBD20R-II)	-----
31	31 Тяга подвилочная 1150 в сборе(левая) для CBD20R-II (left double wheel/1150/middle placement)	1024244
31	31 Тяга подвилочная 2000 в сборе(левая) для CBD20R-II (left double wheel/2000/middle placement)	1024245
31	31 Тяга подвилочная 2400 в сборе(левая) для CBD20R-II (left double wheel/2400/middle placement)	1024246
32	32 Ось крепления рамы тандема к вилам для тележек электрических CBD20R-II (Pin)	1024247
33	33 Штифт оси 6x40 крепления рамы тандема к вилам для тележек электрических CBD20R-II (Pin 6x40)	1024248
34	34 Ролик холостой, вспомогательный для CBD20R-II (Guide wheel assembly single/double wheel)	1024249
35	35 Балансир в сборе для тележек электрических CBD20R-II (Balance wheel 127 standing driving)	1024250
36	36 Винт M8x25 крепления балансира к шасси для тележек электрических CBD20R-II (Screw M8x25)	1024251
37	37 Шайба крепления балансира к шасси для тележек электрических CBD20R-II (Washer 8)	1024252

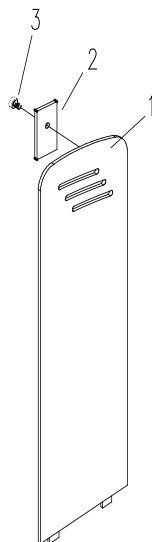
№	Наименование	Артикул
38	38 Гидравлическая система в сборе для тележек электрических CBD20R-II (Hydraulic system)	1024253
39	39 Ролик смещение шасси для тележек электрических CBD20R-II (Roller wheel assembly)	1024254
40	40 Крышка ролика смещения шасси для тележек электрических CBD20R-II (Side roller wheel cap)	1024255
41	41 Крышка розетки для тележек электрических CBD20R-II (Plug cap)	1024256
42	42 Винт ручной затяжки,кожуха переднего для тележек электрических CBD20R-II (Cap)	1024257
43	43 Система центрального контроллера для тележек электрических CBD20R-II (Electrical system)	1024258
44	44 Кольцо фиксации проводной косы для тележек электрических CBD20R-II (Lining ring)	1024259
45	45 Винт крепления кольца фиксации проводной косы для тележек электрических CBD20R-II (Screw M5X12)	1024260
46	46 Защита приборной панели для тележек электрических CBD20R-II (Guard plate)	1024261
47	47 Кожух передний,верхний для тележек электрических CBD20R-II (Upper cover)	1024262
48	48 Накладка-кожух,малый для тележек электрических CBD20R-II (Cover plate)	1024263
49	49 Винт M5x12 накладки-кожуха,малого для тележек электрических CBD20R-II (Screw M5X12)	1024264
50	50 Защита аварийного размыкателя массы для тележек электрических CBD20R-II (Guard plate)	1024265
51	51 Винт крепления защиты аварийного размыкателя массы для тележки CBD20R-II (Screw M5X10)	1024266
52	52 Грузовая часть шасси 550x1150 для CBD20R-II (Front frame assembly 550X1150 double wheel)	1024267
52	52 Грузовая часть шасси 550x2000 для CBD20R-II (Front frame assembly 550X2000 double wheel)	1024268
52	52 Грузовая часть шасси 550x2400 для CBD20R-II (Front frame assembly 550X2400 double wheel)	1024269
53	53 Защита аварийного размыкателя массы для тележек электрических CBD20R-II (Backrest assembly 48)	1024271
53	53 Защита аварийного размыкателя массы для тележек электрических CBD20R-II (Backrest assembly 60)	1024270
54	54 Болт M16x30 защитной решетки оператора для тележек электрических CBD20R-II (Screw M16X30)	1024272
55	55 Тяга подвилочная 1150 в сборе(правая) для CBD20R-II (right single wheel/1150/middle placement)	1024273
55	55 Тяга подвилочная 2000 в сборе(правая) для CBD20R-II (right single wheel/2000/middle placement)	1024274
55	55 Тяга подвилочная 2400 в сборе(правая) для CBD20R-II (right single wheel/2400/middle placement)	1024275
	5.1 Румпель направления для тележки CBD20R-II (FERA Handle unit)	1018969

## Ролик загрузки АКБ для тележек электрических самоходных CBD20R-II



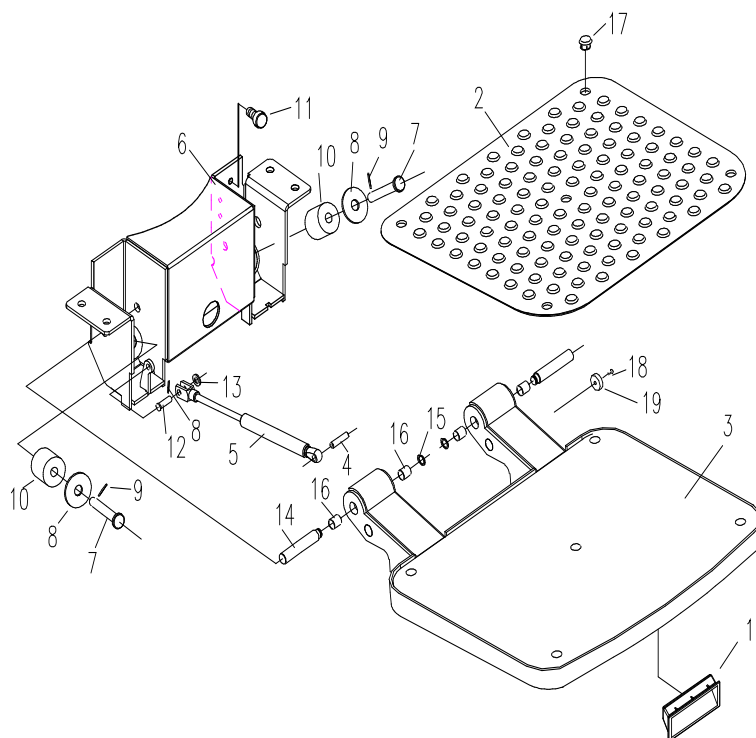
№	Наименование	Артикул
1	1 Кольцо стопорное ролика загрузки-выгрузки для тележек CBD20R-II (Circlip for shaft 12)	1024276
2	2 Подшипник 6201-2RS ролика загрузки-выгрузки АКБ для тележек CBD20R-II (Bearing 6201-2RS)	1024277
3	3 Ось ролика загрузки-выгрузки для тележек электрических CBD20R-II (Shaft)	1024278
4	4 Ролик загрузки-выгрузки АКБ для тележек электрических CBD20R-II (Roller)	1024279

## Боковая дверца для тележек электрических самоходных CBD20R-II



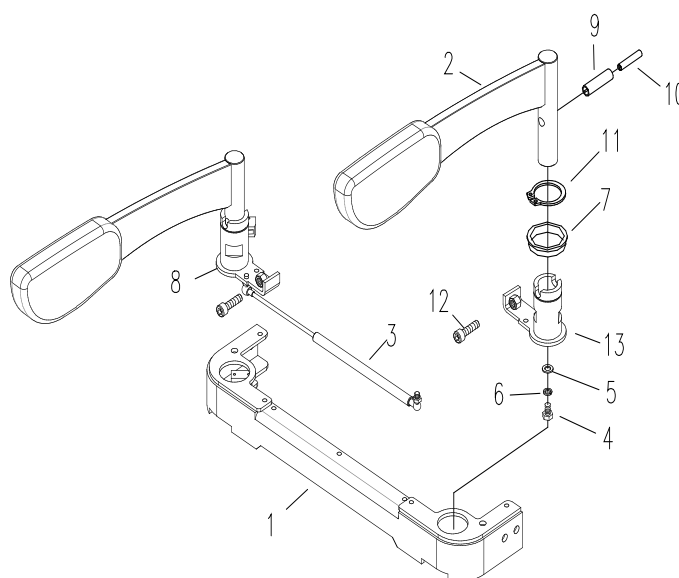
№	Наименование	Артикул
1	1 Дверь технологическая, отсека АКБ для тележек электрических CBD20R-II (Side door assembly)	1024280
2	2 Задвижка двери технологической для тележек электрических CBD20R-II (Platen)	1024281
3	3 Винт задвижки, двери технологической для тележек электрических CBD20R-II (Locking wheel)	1024282

## Платформа оператора для тележек электрических самоходных CBD20R-II



№	Наименование	Артикул
1	1 Ручка подножки для тележек электрических CBD20R-II (Puller (plastic))	1024283
2	2 Резиновая накладка подножки для тележек электрических CBD20R-II (Rubber pedal)	1024284
3	3 Подножка для тележек электрических CBD20R-II (Pedal assembly)	1024285
4	4 Палец опорной стойки для тележек электрических CBD20R-II (Pin)	1024286
5	5 Опорная стойка подножки для тележек электрических CBD20R-II (Support rod)	1024287
6	6 Посадочная рама подножки для тележек электрических CBD20R-II (Pedal seat assembly)	1024288
7	7 Ось ступенчатая, демпферной подушки подножки для тележек электрических CBD20R-II (Shaft)	1024289
8	8 Шайба демпферной подушки подножки для тележек электрических CBD20R-II (Washer)	1024290
9	9 Шплинт 2x16 штока ступенчатого для тележек электрических CBD20R-II (Pin 2X16)	1024291
10	10 Демпферная подушка подножки для тележек электрических CBD20R-II (PU spring)	1024292
11	11 Демпферный валик подножки (на закрытое положение) для тележек электрических CBD20R-II (Block)	1024293
12	12 Ось крепления опорной стойки к посадочной раме подножки для тележек CBD20R-II (Shaft)	1024294
13	13 Шайба стопорная, оси крепления опорной стойки для тележек CBD20R-II (Washer 8)	1024295
14	14 Ось 15x81, крепления подножки к посадочной раме для тележек CBD20R-II (Shaft)	1024296
15	15 Стопорное кольцо втулок скольжения для тележек CBD20R-II (Circlip for shaft 12)	1024297
16	16 Втулка SF-1-15.10 скольжения оси крепления подножки для тележек CBD20R-II (Bearing SF-1-15.10)	1024298
17	17 Клипса крепления резиновой накладки подножки для тележек CBD20R-II (Fixed button)	1024299
18	18 Винт M4x10 крепления магнита для тележек CBD20R-II (Screw M4X10)	1024300
19	19 Магнит герконового концевика подножки CBD20R-II (Magnetic steel)	1024301

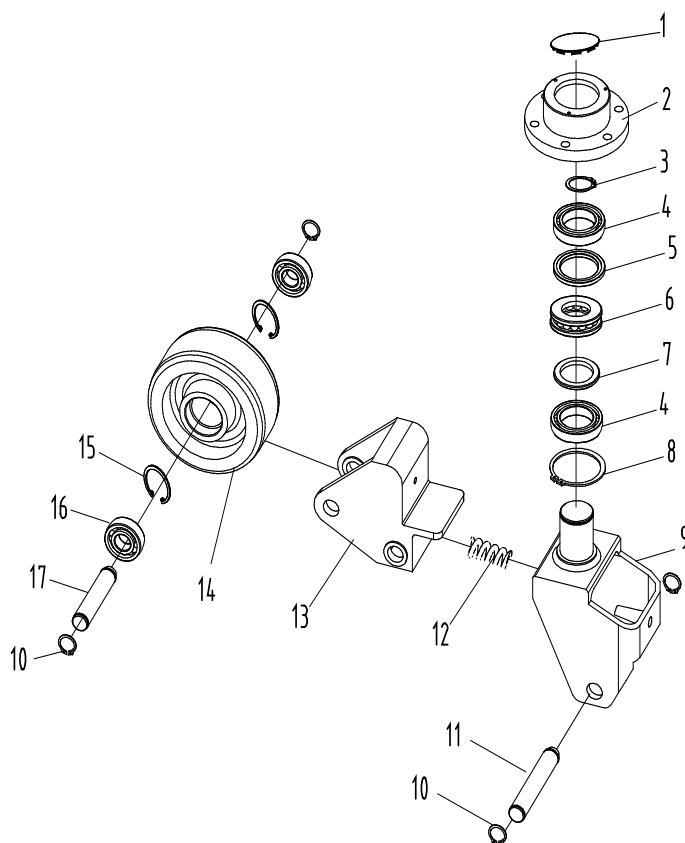
## Защитные перила для тележек электрических самоходных CBD20R-II



№	Наименование	Артикул
1	1 Рама защитных поручней (холодный склад) для CBD20R-II (Guardrail Mount Assembly Cold storage)	1024322
1	1 Рама силовая посадочная, защитных поручней для CBD20R-II (Guardrail Mount Assembly Cold storage)	1024302
2	2 Поручень защитный в сборе для тележек электрических CBD20R-II (Guardrail Components)	1024323
3	3 Стойка газовая, возвратная, поручней защитных для тележек CBD20R-II (Damped Gas Spring (550))	1024324
4	4 Болт крепления поручня защитного для CBD20R-II (Hexagon head bolts full thread M10X20)	1024325
5	5 Шайба крепления поручня защитного к оси поворотной для тележек CBD20R-II (Flat Washer A Grade 10)	1024326
6	6 Гровер крепления поручня защитного к оси поворотной для CBD20R-II (Standard spring washer 10)	1024327
7	7 Втулка скольжения, оси поворотной, поручня защитного для тележек электрических CBD20R-II (bushing)	1024328
8	8 Поворотная ось в сборе (левый поручень для тележек CBD20R-II (Left guardrail hinge assembly)	1024329
9	9 Штифт поручня защитного для тележек электрических CBD20R-II (pin straight groove 14X50)	1024330
10	10 Штифт поручня защитного для тележек электрических CBD20R-II (pin straight groove 8X50)	1024331
11	11 Кольцо стопорное (50), втулки скольжения оси поворотной для CBD20R-II (Shaft circlip A type 50)	1024332
12	12 Болт крепления, стойки газовой, возвратной для тележек электрических CBD20R-II (Screws M8X25)	1024333
13	13 Поворотная ось в сборе (правый поручень) для тележек CBD20R-II (Right handrail hinge assembly)	1024334



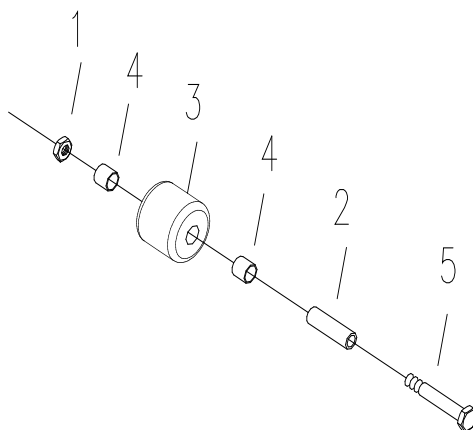
## Балансир для тележек электрических самоходных CBD20R-II



№	Наименование	Артикул
1	1 Заглушка пластиковая, фланца крепления балансира к шасси для тележек CBD20R-II (Cover)	1024435
2	2 Посадочное подшипника промежуточного для тележек электрических CBD20R-II (Bearing seat)	1024436
3	3 Кольцо стопорное, обоймы фланца и поворотной оси для тележек CBD20R-II (Circlip for shaft 40)	1024440
4	4 Подшипник 61908-ZZ поворотной оси балансира для тележек электрических CBD20R-II (Bearing 61908-ZZ)	1024452
5	5 Прокладка верхняя прижимная, упорного подшипника для тележек электрических CBD20R-II (Washer)	1024453
6	6 Упорный подшипник поворотной оси балансира для тележек электрических CBD20R-II (Bearing 51108)	1024455
7	7 Прокладка нижняя прижимная упорного подшипника для тележек электрических CBD20R-II (РФ)	1025461
7	7 Прокладка нижняя, прижимная, упорного подшипника для тележек электрических CBD20R-II (Washer 1)	1024457
8	8 Кольцо стопорное, внутреннее, обоймы фланца для тележек CBD20R-II (Circlip for hole 62)	1024458
9	9 Рама поворотной оси балансира для тележек электрических CBD20R-II (Wheel seat)	1024459
10	10 Кольцо стопорное оси колеса балансира для тележек электрических CBD20R-II (Circlip for shaft 17)	1024460
11	11 Ось (17) опорной вилки колеса балансира для тележек электрических CBD20R-II (Pin)	1024461
12	12 Пружина (30.5) амортизационная для тележек электрических CBD20R-II (Spring)	1024462
13	13 Опорная вилка колеса балансира для тележек электрических CBD20R-II (Wheel carriage)	1024463
14	14 Колесо опорное для тележек электрических CBD20R-II (127x57)	1005433
14	14 Колесо баланса для штабелеров CDDR/CDDK/CDDR-E (150x62)	1009623

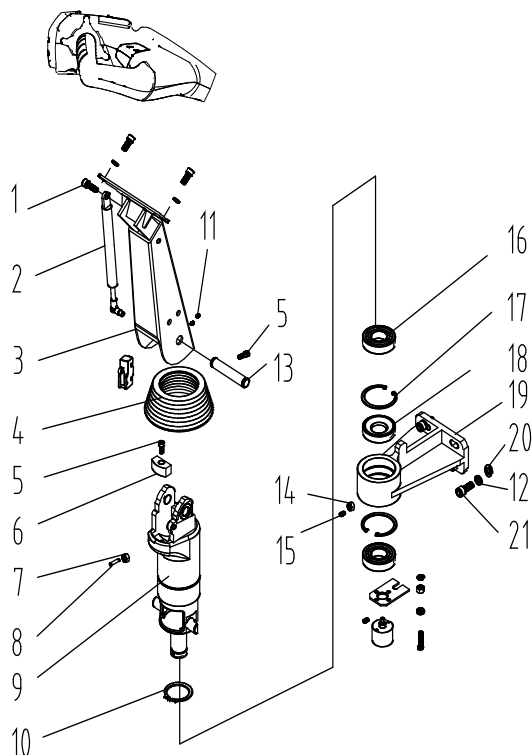
№	Наименование	Артикул
15	3 Кольцо стопорное, обоймы фланца и поворотной оси для тележек CBD20R-II (Circlip for shaft 40)	1024440
16	16 Подшипник радиальный с глубоким желобом колеса балансира для CBD20R-II (Bearing 6203-2RS-P6)	1024465
17	11 Ось (17) опорной вилки колеса балансира для тележек электрических CBD20R-II (Pin)	1024461

### Подвилочное колесо для тележек электрических самоходных CBD20R-II



№	Наименование	Артикул
1	1 Гайка M10 оси-болта подвилочного колеса для тележек электрических CBD20R-II (Nut M10)	1024466
2	2 Втулка оси-болта подвилочного колеса для тележек электрических CBD20R-II (Sleeve)	1024467
5	34 Ролик холостой, вспомогательный для CBD20R-II (Guide wheel assembly single/double wheel)	1024249
4	4 Втулка скольжения оси-болта для тележек электрических CBD20R-II (Bearing SF-1-14.12)	1024468
5	5 Ось-болт M10x70 подвилочного колеса для тележек электрических CBD20R-II (Screw M10X70)	1024469

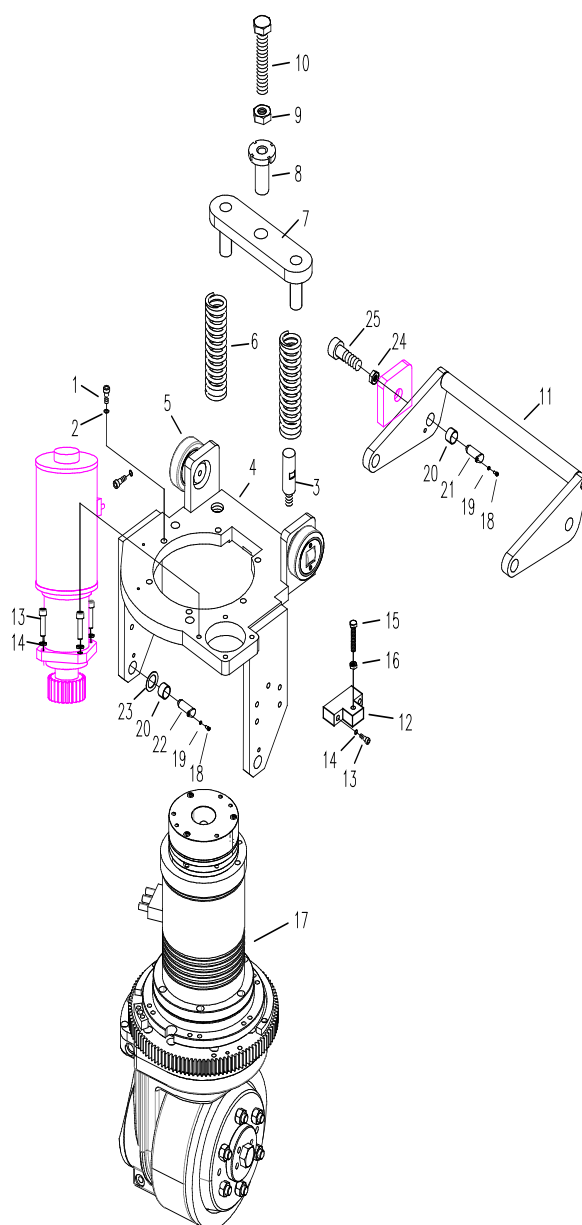
## Поворотный механизм для тележек электрических самоходных CBD20R-II



№	Наименование	Артикул
1	1 Болт крепления демферной газовой стойки для тележек электрических CBD20R-II (Screw)	1024470
2	2 Стойка рукоятки демферная, газовая для тележек электрических CBD20R-II (Gas spring)	1024474
3	3 Тело рукоятки (стандартное) для тележек электрических CBD20R-II (Handle assembly)	1024475
3	3 Тело рукоятки (хладостойкое) для тележек электрических CBD20R-II (Handle assembly cold storage)	1024476
4	4 Рукав защитный для тележек электрических CBD20R-II (Guard sleeve)	1024480
5	5 Винт крепления демферного валика, резинового для тележек электрических CBD20R-II (Screw M6X16)	1024481
6	6 Демферный валик, резиновый для тележек электрических CBD20R-II (Block)	1024482
7	7 Гайка M10, винта удерживающего для тележек электрических CBD20R-II (Nut M10)	1024483
8	8 Винт M10x20, удерживающий для тележек электрических CBD20R-II (Screw M10X20)	1024484
9	9 Рулевая ось рукоятки для тележек электрических CBD20R-II (Handle seat assembly)	1024485
10	10 Стопорное кольцо подшипника рулевой оси рукоятки для тележек CBD20R-II (Circlip for shaft 30)	1024487
11	11 Заглушка для тележек электрических CBD20R-II (End cap)	1024488
12	12 Гровер, крепления посадочного, рулевой оси для тележек электрических CBD20R-II (Washer 10)	1024489
13	13 Ось наклона, тела рукоятки для тележек электрических CBD20R-II (Pin)	1024490
14	14 Гайка M8, винта удерживающего для тележек электрических CBD20R-II (Nut M8)	1024491
15	15 Винт M8x25 удерживающий для тележек электрических CBD20R-II (Screw M8X25)	1024492
16	16 Подшипник рулевой оси рукоятки для тележек электрических CBD20R-II (Bearing 6206-2RS-P0)	1024493
17	17 Кольцо стопорное опорного вкладыша рулевой оси рукоятки для CBD20R-II (Circlip for hole 62)	1024494
18	18 Опорный вкладыш посадочного, рулевой оси рукоятки для тележек CBD20R-II (Damping ring)	1024495

№	Наименование	Артикул
19	19 Посадочное рулевой оси рукоятки для тележек электрических CBD20R-II (Steering gear seat)	1024496
20	20 Шайба посадочного, рулевой оси рукоятки к шасси для тележек электрических CBD20R-II (Washer 10)	1024497
21	21 Винт посадочного, рулевой оси рукоятки к шасси для тележек электрических CBD20R-II (Screw M10X25)	1024498

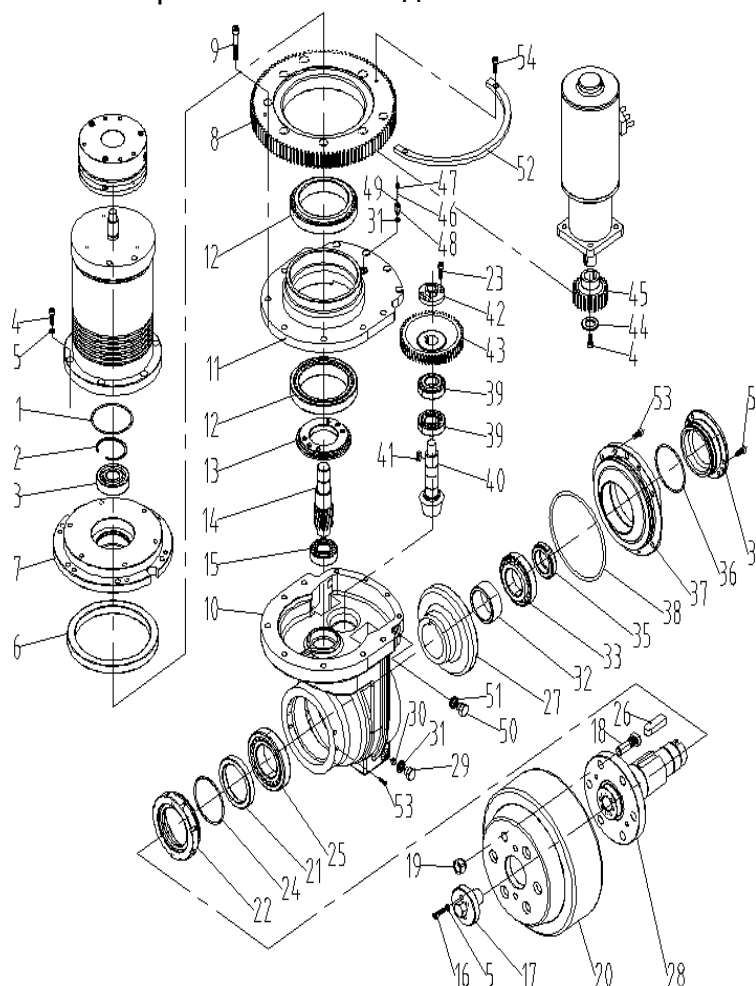
## Поворотный механизм балансира для тележек электрических самоходных CBD20R-II



№	Наименование	Артикул
1	1 Гровер крепления привода для тележек электрических CBD20R-II (Washer 10)	1024499
2	2 Винт крепления привода ведущего колеса к подрамнику для тележек CBD20R-II (Screw M10X40)	1024500
3	3 Палец демферной пружины для тележек электрических CBD20R-II (Shaft)	1024501
4	4 Подрамник для тележек электрических CBD20R-II (Drive wheel seat assy.)	1024502
5	5 Ролик направляющий, хода подрамника для тележек электрических CBD20R-II (Roller wheel assy.)	1024503
6	6 Пружина демферная, хода подрамника для тележек электрических CBD20R-II (Spring)	1024504
7	7 Планка фиксации пружины демферной, хода подрамника для тележек CBD20R-II (Platen assembly)	1024505
8	8 Втулка фланцевая, резьбовая, крепления палки фиксации пружин к шасси для тележек CBD20R-II (Nut)	1024506
9	9 Гайка M20, калибровочная, планки фиксации пружин к шасси для тележек CBD20R-II (Nut M20)	1024508

№	Наименование	Артикул
10	10 Болт урепления планки фиксации пружин к шасси для тележек электрических CBD20R-II (Screw M20X140)	1024509
11	11 Траверса для тележек электрических CBD20R-II (Connecting rod assembly)	1024519
12	12 Стопорный блок, боковой для тележек электрических CBD20R-II (Stop block)	1024520
13	13 Винт стопорного блока бокового к подрамнику для тележек электрических CBD20R-II (Screw M8X35)	1024521
14	14 Гровер стопорного блока бокового к подрамнику для тележек электрических CBD20R-II (Washer 8)	1024523
15	15 Винт крепления, стопорного блока бокового, к шасси для тележек электрических CBD20R-II (Screw)	1024524
16	16 Гайка калибровочная, стопорного блока бокового для тележек электрических CBD20R-II (Nut M12)	1024527
17	Привод в сборе	-----
18	18 Винт М6х16 универсальный для тележек электрических CBD20R-II (Screw M6X16)	1024538
19	19 Гровер универсальный для тележек электрических CBD20R-II (Spring Washer 6)	1024581
20	20 Втулка скольжения, универсальная для тележек электрических CBD20R-II (Bearing SF-1F-200.215)	1024582
21	21 Втулка Г-образная, крепления траверсы для тележек электрических CBD20R-II (L-Pin)	1024583
22	22 Втулка Г-образная, крепления траверсы к подрамнику для тележек электрических CBD20R-II (L-Pin)	1024584
23	23 Уплотнительная прокладка, втулки скольжения для тележек электрических CBD20R-II (Washer)	1024585
24	24 Гайка М30 калибровочная, крепления траверсы к шасси для тележек электрических CBD20R-II (Nut M30)	1024586
25	25 Винт М30х80 крепления траверсы к шасси для тележек электрических CBD20R-II (Screw M30X80)	1024587

## Привод для тележек электрических самоходных CBD20R-II



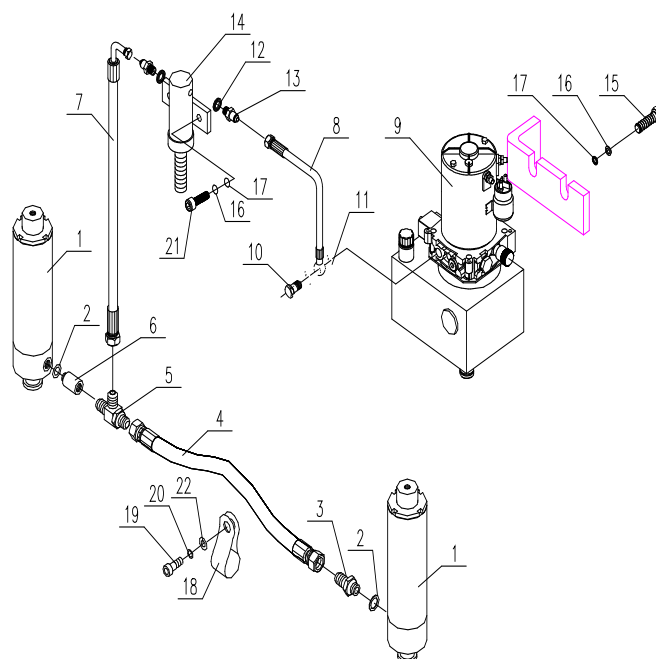
№	Наименование	Артикул
1	1 O-образная манжета уплотненная,эл. двигателя передвижения тележек CBD20R-II (O-ring 75X2.65)	1024629
2	2 Кольцо стопорное,внутреннее,подшипника промежуточного для тележек CBD20R-II (Circlip for hole 62)	1024631
3	3 Подшипник промежуточный,оси первичного вала для тележек электрических CBD20R-II (Bearing 6305-P5)	1024632
4	4 Винт электродвигателя передвиж-я к монтажному фланцу для CBD20R-II (Screw M8X20 for motor ≤1.5KW)	1024633
4	4 Винт электродвигателя передвиж-я к монтажному фланцу для CBD20R-II (Screw M8X40 for motor ≥2.2KW)	1024634
5	5 Гровер (8) универсальный для тележек электрических CBD20R-II (Washer 8)	1024635
6	6 Кромочное уплотнительное кольцо,шестерни ведомой для тележек CBD20R-II (Seal ring 145X175X14)	1024636
7	7 Монтажный фланец,переходной для тележек электрических CBD20R-II (Mounting seat)	1024637
8	8 Шестерня ведомая,мотора электроусилителя для тележек электрических CBD20R-II (Steering gear ring)	1024638
9	9 Шестигранный болт M10x50 крепления посадочного для тележек электрических CBD20R-II (Screw M10X50)	1024639
10	10 Колокол привода для тележек электрических CBD20R-II (Gearbox casing)	1024640
11	11 Посадочное электродвигателя в колокол привода для тележек CBD20R-II (Bearing seat)	1024641

№	Наименование	Артикул
12	12 Конический роликовый подшипник для тележек электрических CBD20R-II (Bearing 32919-P5)	1024643
13	13 Фланец резьбовой,регулируемый,первичного вала для тележек CBD20R-II (Adjusting coil 1)	1024644
14	14 Первичный вал для тележек электрических CBD20R-II (Gear shaft)	1024645
15	15 Радиальный шарикоподшипник с глубоким желобом для тележек CBD20R-II (Bearing 6205-P5)	1024646
16	16 Болт шестигранный,гайки ступицы,центральной колесной для тележек CBD20R-II (Screw M8X30)	1024647
17	17 Винт ступицы центральный,колёсная затяжная для тележек электрических CBD20R-II (Screw M24)	1024649
18	18 Шпильки ступичные,колеса привода для тележек электрических CBD20R-II (Screw)	1024650
19	19 Гайки ступичных шпилек для тележек электрических CBD20R-II (Nut M14X1.5)	1024651
20	20 Ведущее колесо 250x80 для штабелера CDDK20 (250wheel PU250x80 6nuts)	1025436
21	21 Кромочное уплотнительное кольцо ступицы для тележек электрических CBD20R-II (Seal ring 70X90X10)	1024652
22	22 Фланец резьбовой,регулируемый для тележек электрических CBD20R-II (Adjusting coil 2)	1024653
13	23 Болт шестигранный контргайки промежуточной для тележек электрических CBD20R-II (Screw M6X20)	1024654
24	24 O-образная манжета фланца резьбового для тележек электрических CBD20R-II (O-ring 103X2.65)	1024655
25	25 Конический роликоподшипник,ступичный для тележек электрических CBD20R-II (Bearing 30212-P5)	1024656
26	26 Шпонка ступичная для тележек электрических CBD20R-II (Flat key 16X10X50)	1024657
27	27 Ведомая шестерня привода для тележек электрических CBD20R-II (Gear)	1024658
28	28 Ступица колеса привода для тележек электрических CBD20R-II (Shaft)	1024660
29	29 Пробка сливного канала масла для тележек электрических CBD20R-II (Oil plug)	1024661
30	30 Магнит стержнеоуправляющий для тележек электрических CBD20R-II (Magnetic steel)	1024662
31	31 Прокладка пробки сливного канала масла для тележек электрических CBD20R-II (Washer 10)	1024663
32	32 Втулка промежуточная для тележек электрических CBD20R-II (Spacer bush)	1024664
33	33 Конический роликоподшипник,ступичный для тележек электрических CBD20R-II (Bearing 30209-P5)	1024665
34	34 Заглушка резьбовая,регулируемая для тележек электрических CBD20R-II (Adjusting coil)	1024666
35	35 Контргайка шлицевая ступицы с ведомой шестерней для тележек электрических CBD20R-II (Nut)	1024667
36	36 O-образная прокладка,заглушки резьбовой,регулируемой для тележек CBD20R-II (O-ring 80X2.65)	1024668
37	37 Крышка колокола привода для тележек электрических CBD20R-II (Rear cover)	1024669
38	38 O-образная прокладка крышки колокола привода для тележек CBD20R-II (O-ring 145X2.65)	1024670
39	39 Конические роликоподшипники опорные,вторичного вала для тележек CBD20R-II (Bearing 30205-P5)	1024671
40	40 Вал вторичный с конической шестерней для тележек электрических CBD20R-II (Gear)	1024679
41	41 Шпонка промежуточной шестерни вторичного вала для тележек CBD20R-II (Flat key 8X7X20)	1024688
42	42 Контргайка промежуточной шестерни вторичного вала для тележек элеткрических CBD20R-II (Nut)	1024689
43	43 Шестерня промежуточная,вторичного вала для тележек элеткрических CBD20R-II (2M58Z gear)	1024690



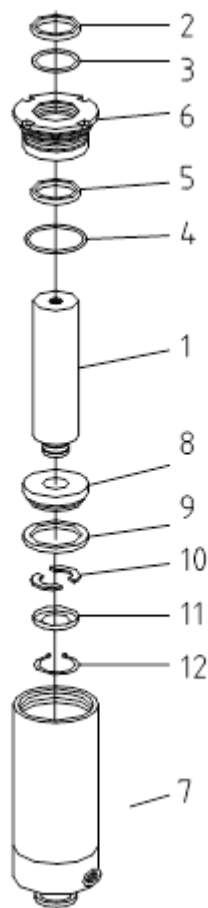
№	Наименование	Артикул
44	44 Прокладка шестерни вала, мотора электроусилителя поворотного для тележек CBD20R-II (Washer)	1024691
45	45 Шестерня вала, мотора электроусилителя, поворотного для тележек CBD20R-II (Gear)	1024692
46	46 Пружина компрессионная, сапуна колокола привода для тележек CBD20R-II (Spring)	1024693
47	47 Сапун колокола привода для тележек электрических CBD20R-II (Spiracle plug)	1024694
48	48 Посадочное сапуна колокола привода для тележек электрических CBD20R-II (Spiracle seat)	1024695
49	49 Шарик (3) сапуна колокола привода для тележек электрических CBD20R-II (Steel ball 3)	1024696
50	50 Пробка заливного канала масла для тележек электрических CBD20R-II (Screw M14X1.5)	1024697
51	51 O-образная манжета пробки заливного канала масла для тележек CBD20R-II (O-ring 10X2.65)	1024706
52	52 Коса контактная, индукционная для тележек электрических CBD20R-II (Induction ring)	1024710
53	53 Винт, универсальный для тележек электрических CBD20R-II (IScrew M6X16)	1024712
54	54 Винт крепления косы контактной, индукционной для тележек электрических CBD20R-II (Screw M6X10)	1024720

## Маслостанция для тележек электрических самоходных CBD20R-II



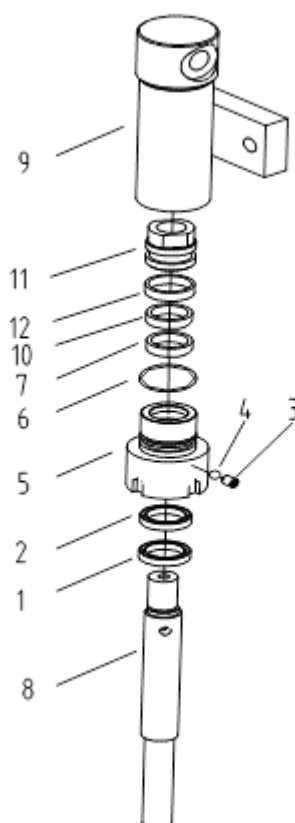
№	Наименование	Артикул
1	1 Цилиндр гидравлический в сборе боковой для тележек CBD20R-II (Oil cylinder assembly side)	1024721
2	2 Шайба фитинга,прямого для тележек электрических CBD20R-II (Washer 14)	1024722
3	3 Фитинг РВД,прямой для тележек электрических CBD20R-II (Joint)	1024723
4	4 РВД бокового цилиндра для тележек электрических CBD20R-II (Hose)	1024725
5	5 Колдун разветвительный,масляный для тележек электрических CBD20R-II (Joint)	1024726
6	6 Фитинг для тележек электрических CBD20R-II (Joint)	1024727
7	7 РВД прямой для тележек электрических CBD20R-II (Hose)	1024728
8	8 РВД Г-образный для тележек электрических CBD20R-II (Hose)	1024729
9	9 Насос маслостанции для тележек электрических CBD20R-II (Hydraulic pump)	1024730
10	10 Фитинг-болт РВД Г-образного для тележек электрических CBD20R-II (Joint)	1024731
11	11 Шайба фитинг-болта для тележек электрических CBD20R-II (Washer G1/4)	1024732
12	12 Шайба фитинга,гидравлического цилиндра малого для тележек электрических CBD20R-II (Washer 16)	1024733
13	13 Фитинг гидравлического цилиндра,малого для тележек электрических CBD20R-II (Joint)	1024734
14	14 Гидравлический цилиндр малый для тележек электрических CBD20R-II (Oil cylinder assembly)	1024735
15	15 Болт крепления маслостанции к шасси для тележек электрических CBD20R-II (Screw M10x25)	1024736
16	16 Гровер крепления маслостанции к шасси для тележек электрических CBD20R-II (Washer 10)	1024737
17	17 Шайба крепления маслостанции к шасси для тележек электрических CBD20R-II (Washer 10)	1024738
18	18 Зажимный держатель РВД для тележек электрических CBD20R-II (Pipe clamp)	1024739
19	19 Винт зажима-держателя РВД для тележек электрических CBD20R-II (Screw M8X16)	1024740
20	20 Гровер зажима-держателя РВД для тележек электрических CBD20R-II (Spring Washer 8)	1024741
21	21 Болт крепления гидроцилиндра малого для тележек электрических CBD20R-II (Screw M10X30)	1024742
22	22 Шайба зажима-держателя РВД для тележек электрических CBD20R-II (Washer 8)	1024743

## Цилиндр гидравлический для тележек электрических самоходных CBD20R-II



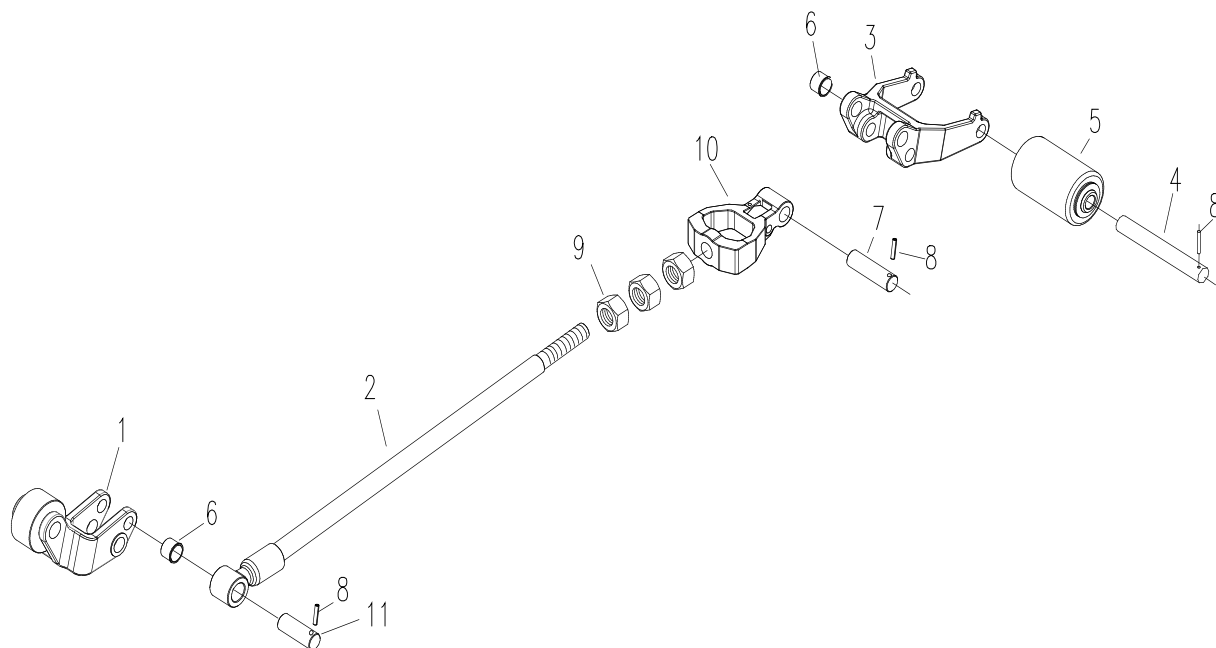
№	Наименование	Артикул
1	1 Шток поршня для тележек электрических CBD20R-II (Piston rod)	1024773
2	2 Грязесъёмник буксы для тележек электрических CBD20R-II (Dust ring DHS35-43-5/6.5)	1024774
3	3 Манжета буксы для тележек электрических CBD20R-II (O-ring 35.5X2.65)	1024775
4	4 Прокладка буксы для тележек электрических CBD20R-II (O-ring 40X3.1)	1024776
5	5 Сальник буксы для тележек электрических CBD20R-II (Seal ring UHS35-45-6)	1024777
6	6 Букса цилиндра для тележек электрических CBD20R-II (Hood)	1024778
7	7 Гильза цилиндра гидравлического для тележек электрических CBD20R-II (Oil cylinder assembly)	1024779
8	8 Поршень для тележек электрических CBD20R-II (Piston)	1024780
9	9 Направляющее кольцо поршня для тележек электрических CBD20R-II (Guide ring BST5906-6-2.5 Ф45)	1024781
10	10 Полукольца штоковые для тележек электрических CBD20R-II (Semi-ring)	1024782
11	11 Тарелка полуколец для тележек электрических CBD20R-II (Bowl-shape pad)	1024783
12	12 Стопорное кольцо штока для тележек электрических CBD20R-II (Circlip for shaft 20)	1024784

Цилиндр гидравлический малый для тележек электрических самоходных CBD20R-II



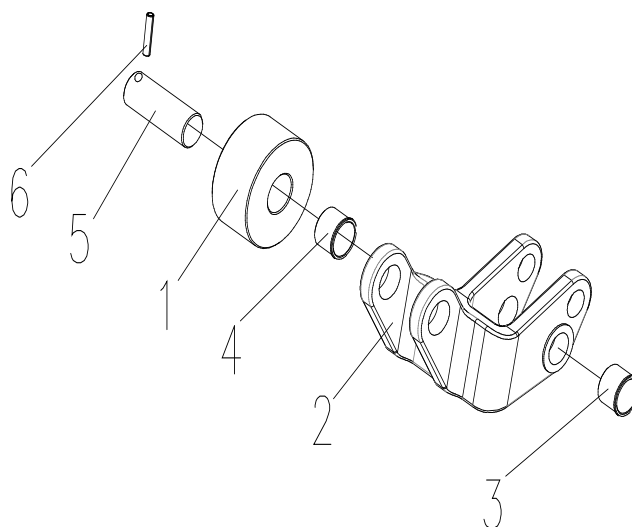
№	Наименование	Артикул
1	1 Грязесъемник буксы для тележек электрических CBD20R-II (Dust ring DHS25-33-4.5/6)	1024787
2	2 Манжета буксы для тележек электрических CBD20R-II (Seal ring UHS25-33-5)	1024788
3	3 Винт-сапун М6х8 для тележек электрических CBD20R-II (Screw M6X8)	1024789
4	4 Шарик сапуна для тележек электрических CBD20R-II (Steel ball 4)	1024790
5	5 Букса цилиндра гидравлического,малого для тележек электрических CBD20R-II (Hood)	1024792
6	6 Манжета буксы для тележек электрических CBD20R-II (O-ring 31.5X2.65)	1024793
7	7 Направляющее кольцо штока поршня для тележек электрических CBD20R-II (Guide tape BST5806-6-2.5 Ф2)	1024796
8	8 Шток поршня для тележек электрических CBD20R-II (Piston rod)	1024797
9	9 Гильза цилиндра малого для тележек электрических CBD20R-II (Oil cylinder assembly)	1024798
10	10 Втулка поршня для тележек электрических CBD20R-II (Bush)	1024799
11	11 Поршень для тележек электрических CBD20R-II (Piston)	1024800
12	12 Направляющее кольцо поршня для тележек электрических CBD20R-II (Guide tape BST5906-6-2.5 Ф28)	1024801

## Тяга в сборе для тележек электрических самоходных CBD20R-II



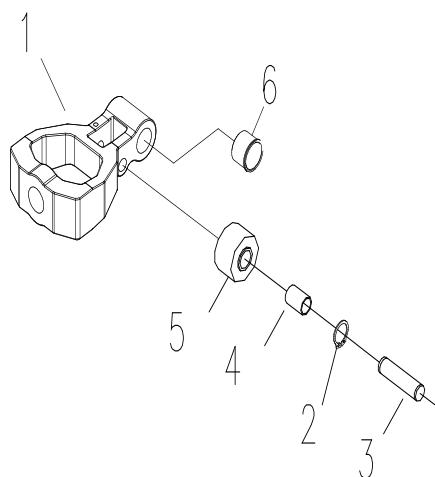
№	Наименование	Артикул
1	1 Коромысло тяги в сборе, левое для тележек электрических CBD20R-II (Left rocker arm assembly)	1024812
1	1 Коромысло тяги в сборе, правое для тележек электрических CBD20R-II (Right rocker arm assembly)	1024813
2	2 Тяга подвилочных колес 1150 для тележек электрических CBD20R-II (Connecting rod assembly 1150)	1024814
2	2 Тяга подвилочных колес 2000 для тележек электрических CBD20R-II (Connecting rod assembly 2000)	1024815
2	2 Тяга подвилочных колес 2400 для тележек электрических CBD20R-II (Connecting rod assembly 2400)	1024816
3	3 Рама тандема подвилочных колес для тележек электрических CBD20R-II (Wheel carriage)	1024817
4	4 Ось колеса подвилочного для тележек электрических CBD20R-II (Pin)	1024818
5	5 Тандем колес в сборе, низкий подхват для тележек CBD20R-II (Fork wheel assembly low placement)	1024820
5	5 Тандем колес в сборе, средний подхват для тележек CBD20R-II (Fork wheel assembly middle placement)	1024819
6	6 Втулка скольжения рамы тандема для тележек электрических CBD20R-II (Bearing SF-1F-200.165)	1024821
7	7 Ось соединительной головки для тележек электрических CBD20R-II (Pin)	1024822
8	8 Штифт 6x40 оси колеса подвилочного для тележек электрических CBD20R-II (Pin 6X40)	1024823
9	9 Гайка M24x2 регулировочная, тяги для тележек электрических CBD20R-II (Nut M24X2)	1024824
10	10 Соединительная головка тяги для тележек электрических CBD20R-II (Joint assembly)	1024825
11	11 Ось коромысла, соединительная для тележек электрических CBD20R-II (Pin)	1024826

## Коромысло тяги для тележек электрических самоходных CBD20R-II



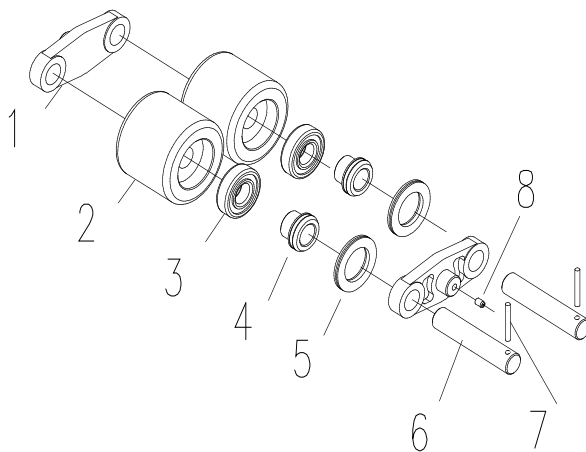
№	Наименование	Артикул
1	1 Холостой ролик коромысла для тележек электрических CBD20R-II (Depended wheel)	1024843
2	2 Рама коромысла, левая для тележек электрических CBD20R-II (Left rocker arm)	1024844
2	2 Рама коромысла, правая для тележек электрических CBD20R-II (Right rocker arm)	1024845
3	3 Втулка скольжения рамы коромысла для тележек электрических CBD20R-II (Bearing SF-1F-200.165)	1024846
4	4 Втулка скольжения оси холостого ролика для тележек электрических CBD20R-II (Bearing SF-1F-250.165)	1024847
5	5 Ось холостого ролика коромысла для тележек электрических CBD20R-II (Pin)	1024848
6	6 Штифт оси холостого ролика для тележек электрических CBD20R-II (Pin 6X40)	1024849

## Соединительная головка тяги для тележек электрических самоходных CBD20R-II



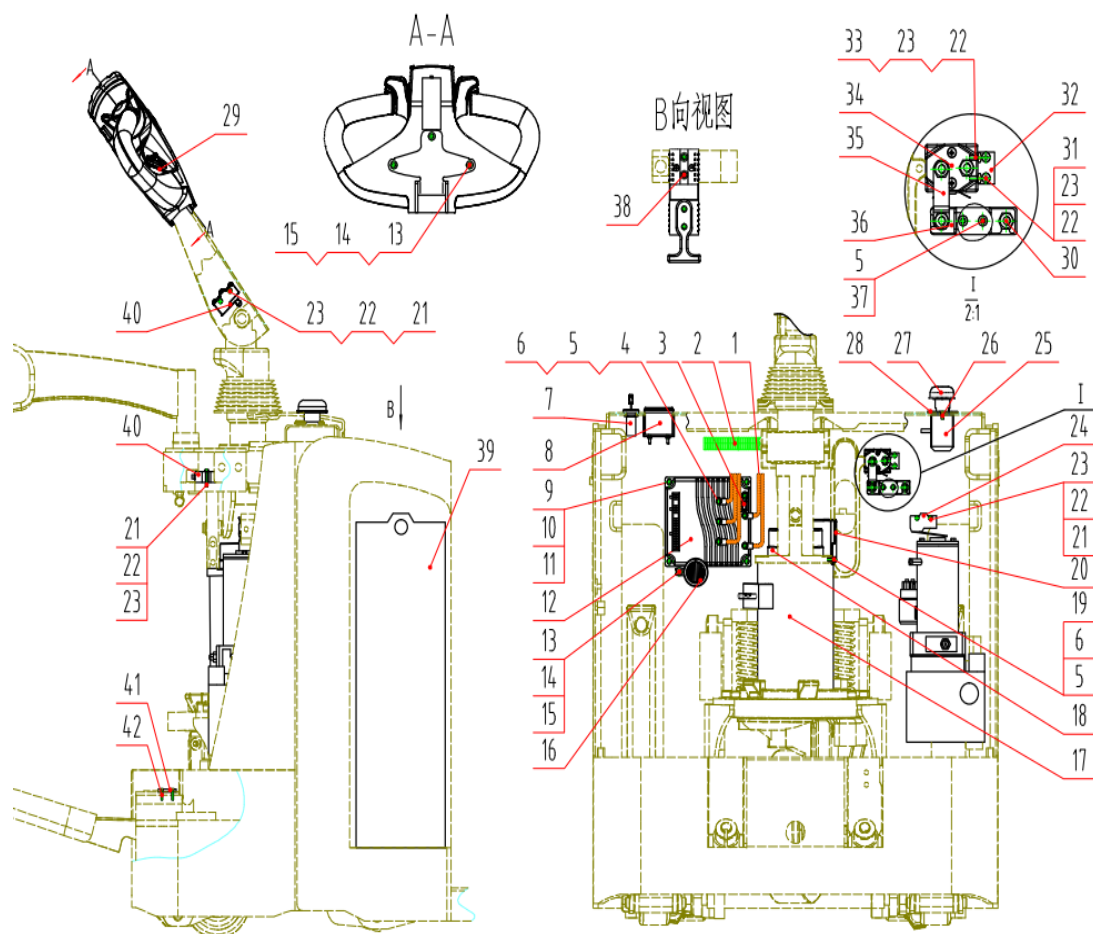
№	Наименование	Артикул
1	1 Соединительная головка тяги для тележек электрических CBD20R-II (Joint)	1024850
2	2 Стопорное кольцо оси для тележек электрических CBD20R-II (Circlip for shaft 10)	1024853
3	3 Ось соединительной головки для тележек электрических CBD20R-II (Pin)	1024854
4	4 Втулка скольжения,оси соединительной для тележек электрических CBD20R-II (Bearing SF-1-10.20)	1024855
5	5 Роликовая втулка оси для тележек электрических CBD20R-II (Roller sleeve)	1024856
6	6 Втулка скольжения соедин. головки тяги для тележек электрических CBD20R-II (Bearing SF-1F-200.165)	1024857

## Тандем подвилочных колес для тележек электрических самоходных CBD20R-II



№	Наименование	Артикул
1	1 Пластина тандема для тележек электрических CBD20R-II (Support plate)	1024860
2	2 Колесо подвилочное для тележек электрических CBD20R-II 82x126 (Wheel)	1029467
3	3 Подшипник колеса подвилочного для тележек электрических CBD20R-II (Bearing 6205-2RS-P6)	1024861
4	4 Втулка подшипника для тележек электрических CBD20R-II (Bush)	1024862
5	5 Пыльник подшипника для тележек электрических CBD20R-II (Dust ring)	1024863
6	6 Ось вращения колеса для тележек электрических CBD20R-II (Pin)	1024864
7	7 Штифт оси вращения для тележек электрических CBD20R-II (Pin 5X32)	1024865
8	8 Тавотница для тележек электрических CBD20R-II (Oiler 6)	1024866

## Электрическая система для тележек электрических самоходных CBD20R-II

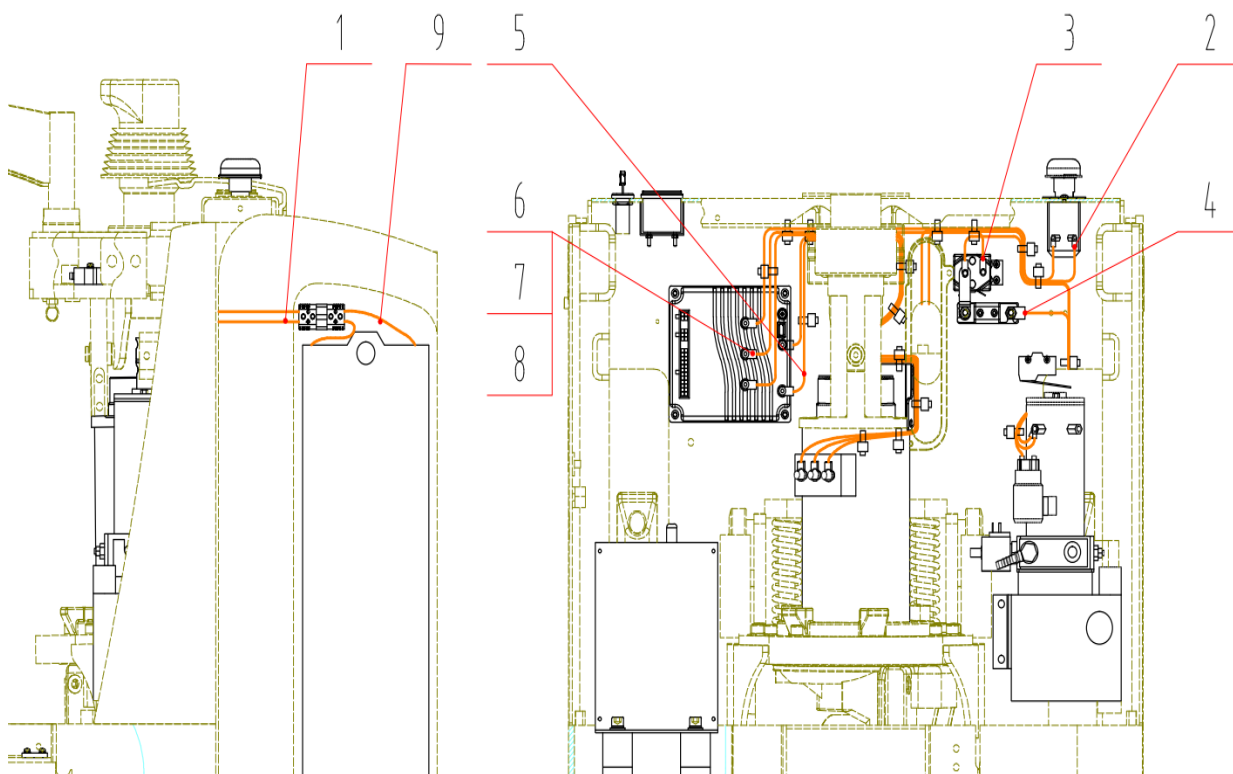


№	Наименование	Артикул
1	1 Силовая коса для тележек электрических CBD20R-II (Main circuit chart)	1024868
2	2 Сигнальная коса для тележек электрических CBD20R-II (Control wire chart)	1024869
3	3 Предохранитель вилочный для тележек электрических CBD20R-II (Fuse)	1024870
4	4 Винт M5x12 крепления контроллера для тележек электрических CBD20R-II (Screw M5x12)	1024871
5	5 Гровер крепления контроллера для тележек электрических CBD20R-II (Spring Washer 5)	1024872
6	6 Шайба крепления контроллера для тележек электрических CBD20R-II (Washer 5)	1024873
7	7 Личинка ключа зажигания для тележек электрических CBD20R-II (Key accessory)	1024931
8	8 Кулонометр для тележек электрических CBD20R-II (Instrument)	1024932
9	9 Винт M6x20 крепления контроллера для тележек электрических CBD20R-II (Screw M6x20)	1024933
10	10 Гровер крепления контроллера для тележек электрических CBD20R-II (Spring Washer 6)	1024934
11	11 Шайба крепления контроллера для тележек электрических CBD20R-II (Washer 6)	1024935
12	12 Контроллер управления центральный 1230-2402 для тележек CBD20R-II (Controller 1230-2402)	1018961
13	13 Винт M8x16 крепления контроллера для тележек электрических CBD20R-II (Screw M8x16)	1024936
14	14 Гровер крепления контроллера для тележек электрических CBD20R-II (Spring Washer 8)	1024937
15	15 Шайба крепления контроллера для тележек электрических CBD20R-II (Washer 8)	1024939
16	16 Клаксон для тележек электрических CBD20R-II (Horn)	1024940



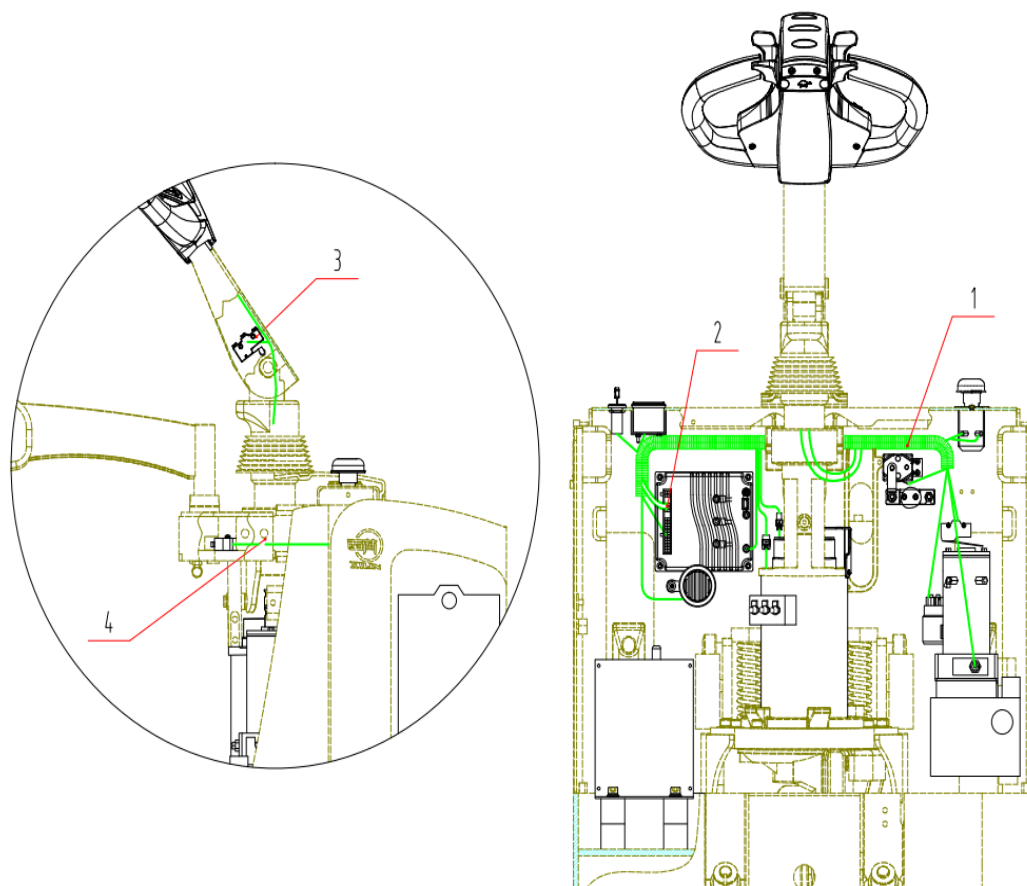
17	Мотор	-----
18	18 Электромагнитный тормоз в сборе для тележек электрических CBD20R-II (Brake accessory)	1024941
19	19 Винт М5х12 монтажного кронштейна для тележек электрических CBD20R-II (Screw М5х12)	1024946
20	20 Монтажный кронштейн для тележек электрических CBD20R-II (Fixed plate)	1024947
21	21 Винт М4х25 микропереключателя для тележек электрических CBD20R-II (Screw М4х25)	1024948
22	22 Гровер микропереключателя для тележек электрических CBD20R-II (Spring Washer 4)	1024949
23	23 Шайба концевой выключателя для тележек электрических CBD20R-II (Washer 4)	1024969
24	24 Концевой выключатель для тележек электрических CBD20R-II (Microswitch RZ-15GW-B3)	1024970
25	25 Аварийный размыкатель массы для тележек электрических CBD20R-II (DC power switch ZDK31/250A)	1024971
26	26 Винт крепления аварийного размыкателя массы для тележек электрических CBD20R-II (Screw М5х12)	1024972
27	27 Кнопка аварийного размыкателя массы для тележек электрических CBD20R-II (Mushroom head JD12-01C)	1024973
28	28 Кольцо аварийное, желтое для тележек электрических CBD20R-II (Warning ring yellow)	1024974
29	Тиллер	-----
30	30 Посадочное предохранителя для тележек электрических CBD20R-II (Fuse seat)	1024975
31	31 Винт крепления посадочного для предохранителя для тележек электрических CBD20R-II (Screw М4х12)	1024976
32	32 Кронштейн контактора для предохранителя для тележек CBD20R-II (Contactor mounting plate 1(SW80))	1024977
33	33 Винт крепления контактора для тележек электрических CBD20R-II (Screw М4х8)	1024978
34	34 Контакт для тележек электрических CBD20R-II (Contactor)	1024979
35	35 Медная планка контактора для тележек электрических CBD20R-II (Contactor connecting strip)	1024980
36	36 Плавкий предохранитель для тележек электрических CBD20R-II (Fuse)	1024981
37	37 Винт плавкого предохранителя для тележек электрических CBD20R-II (Screw М5х20)	1024982
38	38 Винт аварийного размыкателя массы для тележек электрических CBD20R-II (Screw М6х30)	1024983
39	Аккумулятор для тележек CBD20R-II 24V/210Ah свинцово-кислотный РОССИЯ (WET battery)	1021557
39	Аккумулятор для тележек CBD20R-II 24V/210Ah свинцово-кислотный (WET battery)	1018959
39	Аккумулятор для тележек CBD20R-II 24V/125Ah литиевый (Li-ion battery)	1025440
40	40 Концевой выключатель рукоятки для тележек электрических CBD20R-II (Microswitch TM-1704)	1024984
41	41 Коса датчика передвижения для тележек электрических CBD20R-II (Connecting wire chart)	1024985
42	42 Винт крепления датчика передвижения для тележек электрических CBD20R-II (Screw М3х18)	1024986

## Силовая коса для тележек электрических самоходных CBD20R-II



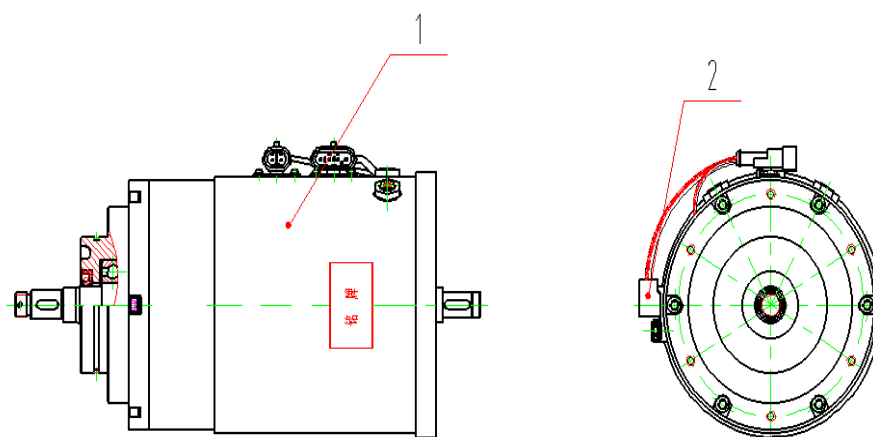
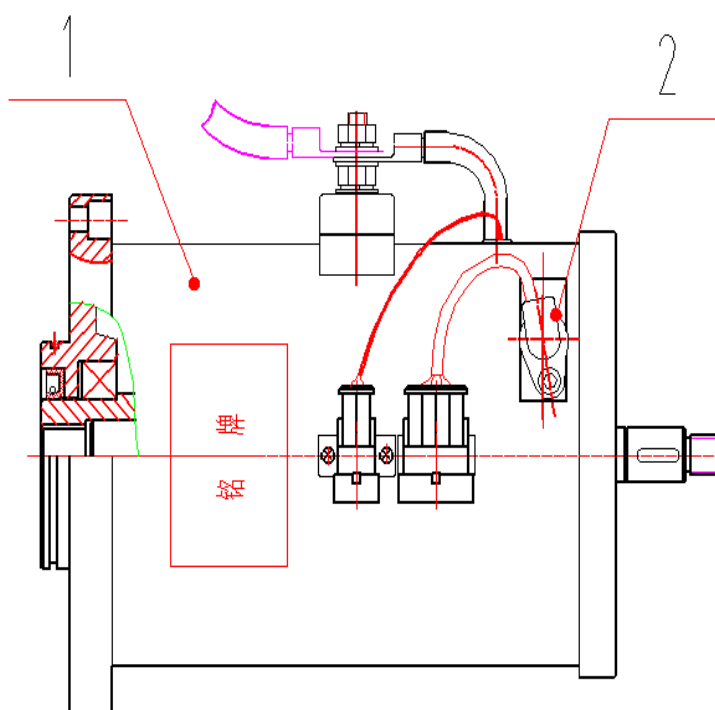
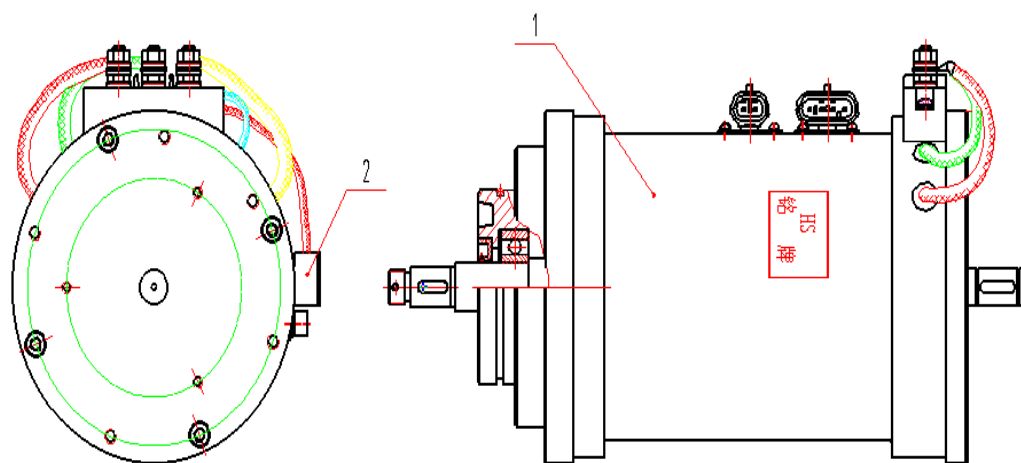
№	Наименование	Артикул
1	1 Соединительный кабель главной цепи для тележек электрических CBD20R-II (Connecting wire)	1025013
2	2 Соединительный кабель для тележек электрических CBD20R-II (B+ connecting wire)	1025014
3	3 Соединительный кабель для тележек электрических CBD20R-II (F+ connecting wire)	1025015
4	4 Соединительный кабель для тележек электрических CBD20R-II (T+ connecting wire)	1025016
5	5 Соединительный кабель для тележек электрических CBD20R-II (B- connecting wire)	1025017
6	6 Моторный кабель для тележек электрических CBD20R-II (Motor wire U)	1025018
7	7 Моторный кабель для тележек электрических CBD20R-II (Motor wire V)	1025019
8	8 Моторный кабель для тележек электрических CBD20R-II (Motor wire W)	1025020
9	9 Кабель АКБ для тележек электрических CBD20R-II (Connecting wire)	1025022

## Сигнальная коса для тележек электрических самоходных CBD20R-II



№	Наименование	Артикул
1	1 Коса контроллера для тележек электрических CBD20R-II (Wiring harness chart)	1025026
2	2 Коса подключения энкодера для тележек электрических CBD20R-II (Connecting wire chart)	1025027
3	3 Коса блокировки для тележек электрических CBD20R-II (Connecting wire)	1025028
4	4 Коса поручней для тележек электрических CBD20R-II (Connecting wire)	1025029

Мотор передвижения для тележек электрических самоходных CBD20R-II



№	Наименование	Артикул
1	1 Мотор передвижения переменного тока для тележек электрических CBD20R-II (Ac motor XYQ-1.2FH2)	1025031
1	1 Мотор передвижения переменного тока для тележек электрических CBD20R-II (Ac motor XYQ-1.5GH)	1025032
1	1 Мотор передвижения переменного тока для тележек электрических CBD20R-II (Ac motor XYQ-1.5KH)	1025036
2	2 Энкодер 60710319 мотора для тележек электрических CBD20R-II (Encoder 60710319)	1025037
2	2 Энкодер 60710321 мотора для тележек электрических CBD20R-II (Encoder 60710321)	1025038

**Для заказа запасных частей отправьте письмо на почту [service@gkrem.ru](mailto:service@gkrem.ru) с указанием модели оборудования, артикулом детали и контактным номером для связи. Либо обратитесь к Вашему менеджеру.**

**Так как завод изготовитель оставляет за собой право вносить изменение в конструкцию оборудования без предварительного уведомления, то мы рекомендуем также присылать фотографию Вашей детали, которую требуется заменить с её шильдиком (информационной табличкой) при наличии.**